

устройство автоматического переключения
высокого давления с регулятором второй ступени
производительностью 4 kg/h; 7kg/h; 10 kg/h
серия: AC 090



EAC

Сертификат соответствия согласно ТР ТС 016/2011
№ TC RU C-IT.AG95.B.01061

Устройство автоматического переключения высокого давления AC 2600

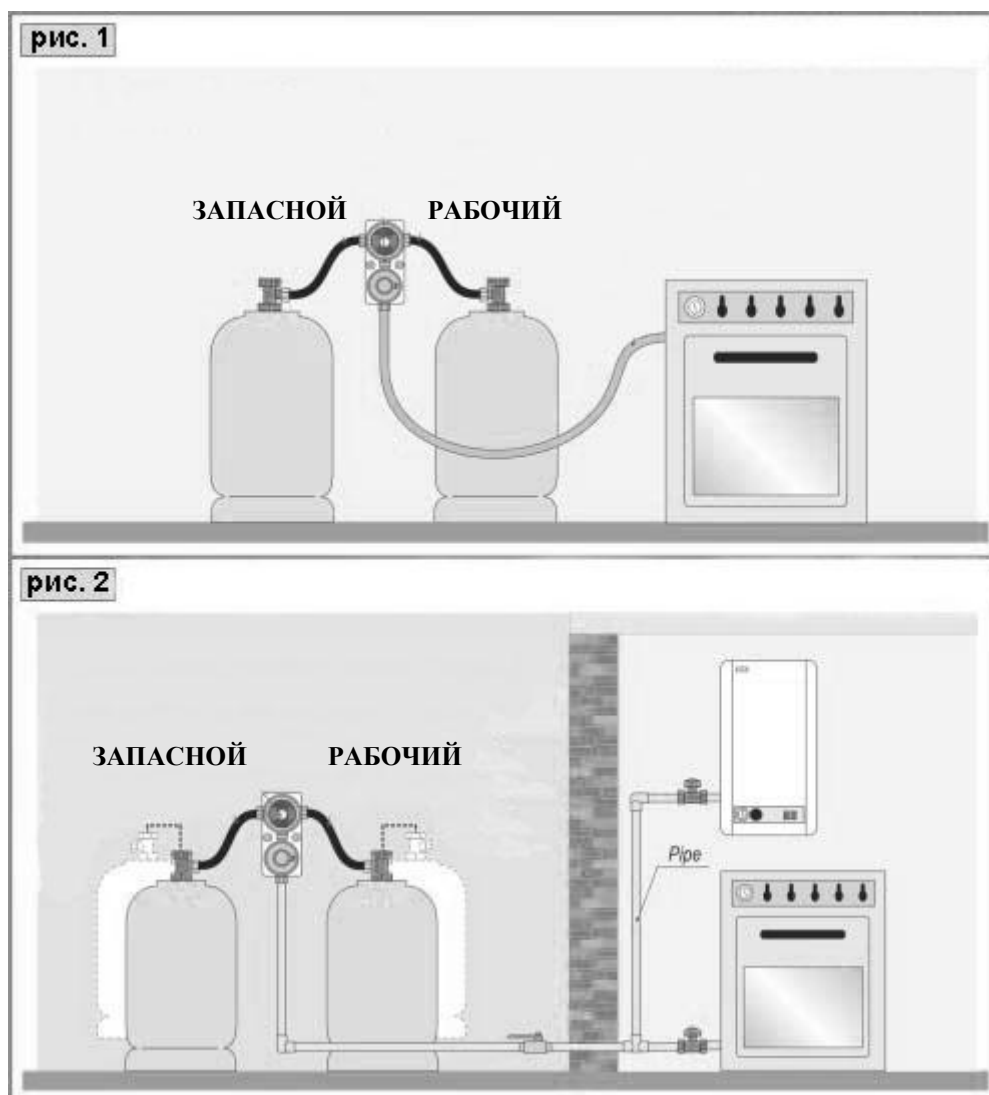


1. Применение

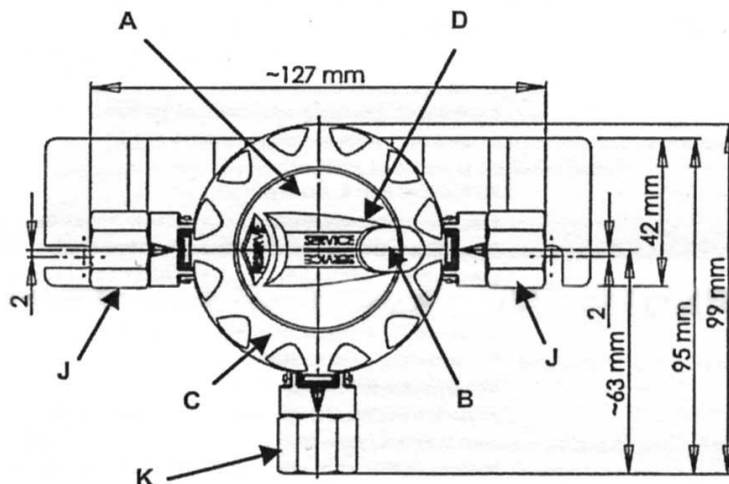
В установках СУГ (бутан, пропан или их смесь), использующих 2 баллона (рис. 1) или 2 группы баллонов (рис. 2), автоматическое переключение обеспечивает непрерывную подачу газа.

Примечание: в последующем тексте, для простоты изложения, будут упоминаться только установки с 2 баллонами. В случае установки с 2 группами баллонов выражение "баллон" должно пониматься как "группа баллонов".

Устройство автоматического переключения позволяет осуществлять отбор газа в первую очередь из рабочего баллона (РАБОЧИЙ - рис. 1 и 2), а затем – из запасного баллона (ЗАПАСНОЙ - рис. 1 и 2), только если рабочий баллон не может обеспечить требуемый расход.



Индикатор (В), встроенный в маховичок ручного управления (С), информирует о состоянии режима работы. Когда индикатор красный, это указывает на то, что газ поставляется полностью или частично из ЗАПАСНОГО баллона.



Устройство автоматического переключения AC2600 обеспечивает функцию регулировки первой ступени газовой установки. Температура эксплуатации: от -20 до +50°C

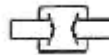
Внимание!

- Данное устройство автоматического переключения должно использоваться только с паровой фазой. Оно не должно использоваться с жидкой фазой.
- Количество и тип баллонов, вид используемого газа, место установки, давление, а также тип защитных устройств могут регламентироваться местными законами и ограничениями по безопасности. Следует ознакомиться с подобными нормативами.
- Когда отсутствуют баллоны, подключенные к одному из входных соединений, устройство автоматического переключения продолжает обеспечивать функцию регулирования. В целях безопасности, неиспользуемый вход должен быть загерметизирован с помощью надлежащего колпачка.

2. Характеристики

На изделие нанесены следующие характеристики (А):

- Диапазон изменения давления на входе, отмечено знаком (2-16 Bar)
- Номинальное давление на выходе, отмечено знаком (1,5 Bar)



Примечание: это относится к работе РАБОЧЕГО баллона.

- Гарантированная производительность (12 kg/h)
- Европейский стандарт входного (G...) и выходного (H...) соединения

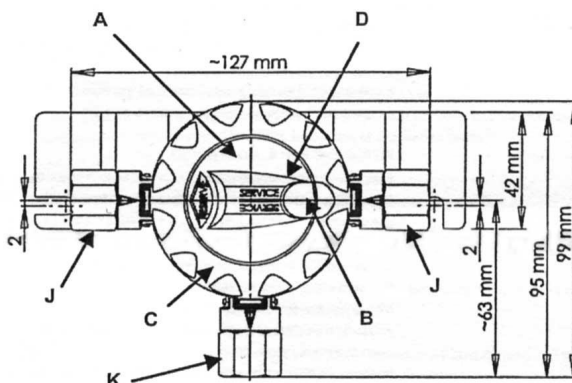
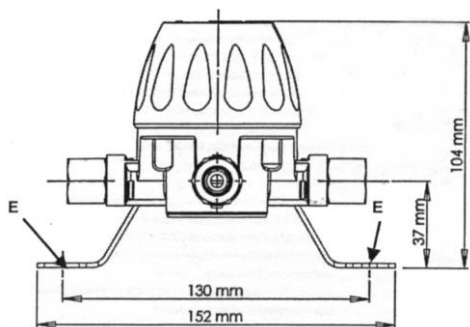
Примечание: только если они регламентируются стандартом EN13786.

Оба входных соединения оснащены следующим:

- обратные клапаны, предотвращающие утечки во время замены баллона.
- фильтры, предотвращающие попадание загрязнений

Определенные модели оснащаются такими дополнительными принадлежностями, как ручной распределительный клапан и диагностическая точка давления.

Размеры приведены на рисунках ниже.



Следует заметить, что размеры между соединениями даны приблизительно, так как они зависят от типа соединения.

3. Функционирование устройства автоматического переключения

3.1 Тип газа в баллонах

СУГ (сжиженный углеводородный газ), содержащийся в баллонах, состоит в основном из бутана и пропана. Этот газ также содержит в незначительном количестве другие углеводороды.

В зависимости от страны и газораспределительных компаний, обычно на рынке представлены 3 типа газа:

- Технический бутан, содержащий около 80% бутана
- Технический пропан, содержащий около 80% пропана
- Смесь СУГ, состоящая из бутана и пропана в неопределенном соотношении.

3.2 Парообразование в баллоне

В баллоне (рис. 5) СУГ находится в жидком виде в нижней части (Т), и в парообразном состоянии под давлением – в верхней части (R).

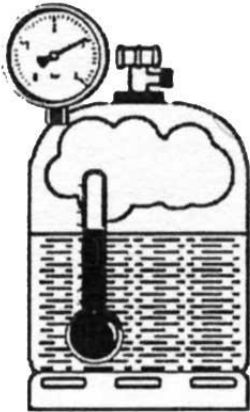


рис. 5

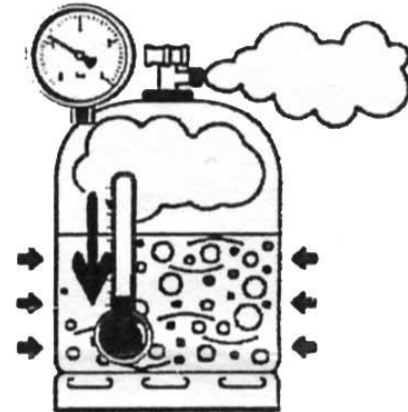


рис. 6

При наличии отбора газа (рис. 6), его объем пополняется путем интенсивного испарения из жидкой фракции.

При этом испарении происходит охлаждение жидкости. Затем жидкость нагревается от стенки баллона, контактирующей с атмосферой.

Следует заметить, что углеводородные составляющие, имеющие высокое давление насыщенных паров (пропан), испаряются быстрее, чем имеющие низкое давление насыщенных паров (бутан).

3.3 Давление в баллоне

В определенный момент времени, давление в баллоне зависит только от состава и температуры СУГ.

На графике (рис. 7) показана зависимость давления от температуры для бутана и пропана в баллоне.

Во время отбора сначала снижается температура, затем давление.

Когда в баллоне остается только небольшое количество жидкости, давление в нем значительно ниже, чем когда баллон полон.

Это происходит из-за преимущественного испарения углеводородов, имеющих более высокое давление насыщенных паров.

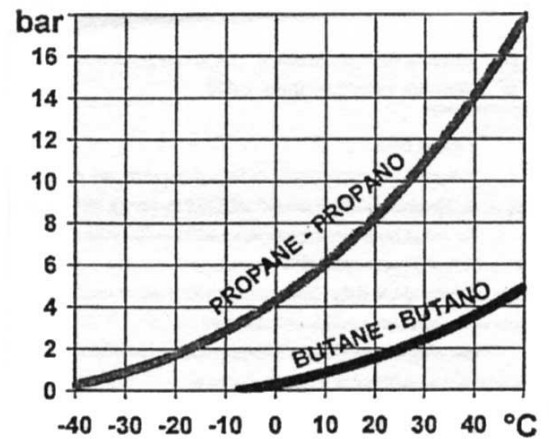


рис. 7

3.4 Типовая скорость потока, обеспечиваемая баллонами

Максимальная скорость потока (производительность) зависит от: следующего:

- тип газа
- заполненность баллона
- температура окружающей среды.
- время эксплуатации
- размер и материал баллона
- количество баллонов

В таблице на рис. 8 приводится типовая номинальная производительность для одного стального баллона вместимостью 10-15 кг (20-30 л.), наполовину заполненного, в зависимости от типа газа (бутан или пропан), температуры и времени эксплуатации.

Температура		Время				
		15 мин	30 мин	1 ч	2 ч	∞
БУТАН	5°C	1,2 кг/ч	0,8 кг/ч	0,5 кг/ч	0,4 кг/ч	0,4 кг/ч
	10°C	1,4 кг/ч	1,0 кг/ч	0,6 кг/ч	0,5 кг/ч	0,3 кг/ч
	15°C	1,6 кг/ч	1,1 кг/ч	0,8 кг/ч	0,6 кг/ч	0,4 кг/ч
ПРОПАН	-15°C	2,0 кг/ч	1,7 кг/ч	1,2 кг/ч	0,8 кг/ч	0,4 кг/ч
	0°C	3,6 кг/ч	2,4 кг/ч	1,6 кг/ч	1,2 кг/ч	0,7 кг/ч
	15°C	6,0 кг/ч	3,7 кг/ч	2,5 кг/ч	1,7 кг/ч	1,2 кг/ч
1,0 кг/ч = 13,7 кВт = 11 800 кКал/ч = 47 500 БТЕ/ч						

рис. 8

3.5 Функционирование устройства автоматического переключения

Стрелка (D) на маховичке ручного управления указывает на РАБОЧИЙ баллон. Другой баллон – ЗАПАСНОЙ. Если давление в РАБОЧЕМ баллоне достаточно высоко, весь поток поступает из этого баллона. Когда давление становится недостаточно высоким, поток поступает:

- и из РАБОЧЕГО, и из ЗАПАСНОГО баллона (когда газ в РАБОЧЕМ баллоне начинает заканчиваться),
- целиком из ЗАПАСНОГО баллона (когда РАБОЧИЙ баллон пуст),
- в любом состоянии, если РАБОЧИЙ и ЗАПАСНОЙ баллоны имеют одинаковый тип, а РАБОЧИЙ баллон опустеет раньше ЗАПАСНОГО.

Индикатор (B) становится красным, когда РАБОЧИЙ баллон не может обеспечить весь поток.



4. Устройства защиты

В модели AC2600 НЕ ИСПОЛЬЗУЕТСЯ ограничитель давления.

5. Дополнительное оборудование

- Magiscope

Magiscope – это манометр, который устанавливается на трубопроводе со стороны выхода устройства автоматического переключения, и со стороны входа регулятора низкого давления второй ступени. Он предоставляет ту же информацию, что и индикатор (B), встроенный в маховичок ручного управления.

6. Меры предосторожности при установке и эксплуатации

Следует заметить, что газы опасны и неправильное обращение с ними может привести к телесным повреждениям, вплоть до смертельного исхода.

Установка, проверка и техническое обслуживание должны выполняться персоналом с достаточной квалификацией в обращении с соответствующими газами и в их использовании.

Установка, проверка, эксплуатация и техническое обслуживание должны выполняться в соответствии с действующим законодательством в стране установки.

Количество и тип баллонов (РАБОЧИХ и ЗАПАСНЫХ) должны выбираться таким образом, чтобы обеспечить необходимую производительность, согласно требованиям установки и температуре окружающей среды.

Удостоверьтесь в том, что вентили баллона и установки закрыты, а рядом отсутствуют источники воспламенения.

Если таковые присутствуют, тщательно очистите (продуйте) трубопроводы выше по потоку и проверьте надлежащую установку всех принадлежностей.

Проверьте состояние, дату изготовления или срок годности гибких патрубков и шлангов, согласно местным нормативам. При необходимости замените их.

Если в установке используются прокладки (в штуцерных соединениях), проверьте их наличие и целостность. При необходимости замените их.

7. Установка устройства автоматического переключения

Устройство автоматического переключения предпочтительно должно устанавливаться вне помещений (согласно местным нормативам), и быть защищено от дождя, снега и всех прочих воздействий окружающей среды (грязи, пыли и т.п.).

При поездках или использовании в автофургоне, устройство должно устанавливаться в отсеке для баллонов.

Устройство должно находиться выше вентилях баллонов, а его выход должен быть направлен вертикально вниз.

Все шланги и гибкие патрубки со стороны входа устройства должны плавно и по кратчайшему пути соединяться с баллонами (рис. 9).



рис. 9

Устройство автоматического переключения должно крепиться на стене или подходящей вертикальной поверхности с помощью 2-х винтов (через отверстия E)

Удостоверьтесь в совместимости соединений шлангов или труб с входными (J) и выходными (K) соединениями устройства автоматического переключения.

Подключите эти соединения.

8. Начало эксплуатации

Поверните маховик ручного управления полностью в направлении РАБОЧЕГО баллона (РАБОЧИМ вы можете выбрать любой баллон, как левый, так и правый).

Откройте все вентили баллонов (РАБОЧЕГО и ЗАПАСНОГО) и вентили ниже по потоку (при наличии). Индикатор не будет красным.

Проверьте соединения с помощью соответствующей жидкости для обнаружения утечек.

9. Замена баллона

Если индикатор имеет красный цвет при постоянном отсутствии потока или постоянном низком потоке – РАБОЧИЙ баллон пуст.

После стабилизации режима рекомендуется проверить данное условие.

Порядок замены пустого баллона (рис. 10):

- Закройте вентиль пустого РАБОЧЕГО баллона

- Поверните маховичок ручного управления (C) на пол-оборота (180 °) в направлении существующего ЗАПАСНОГО баллона. Теперь этот баллон станет РАБОЧИМ, а индикатор красного цвета исчезнет.

- Замените пустой баллон полным

- Откройте вентиль полного баллона. Этот баллон теперь является новым ЗАПАСНЫМ баллоном

Всегда повторно проверяйте соединения с помощью соответствующей жидкости для обнаружения утечек.



10. Техническое обслуживание

Установка должна регулярно проверяться, согласно действующим нормативам.

При нормальных условиях эксплуатации устройство автоматического переключения не требует технического обслуживания. Рекомендуется заменять устройство через 10 лет эксплуатации.

ИНСТРУКЦИЯ ДЛЯ ПОЛЬЗОВАТЕЛЯ

Содержание данной инструкции представлено исключительно в информационных целях. В связи с этим, несмотря на все предпринятые меры по обеспечению ее достоверности, инструкция не должна рассматриваться как явная или неявная гарантия, охватывающая описанные продукцию или услуги, их эксплуатацию или применимость. Компания оставляет за собой право вносить изменения и улучшения в конструкцию и характеристики, в любое время и без уведомления.